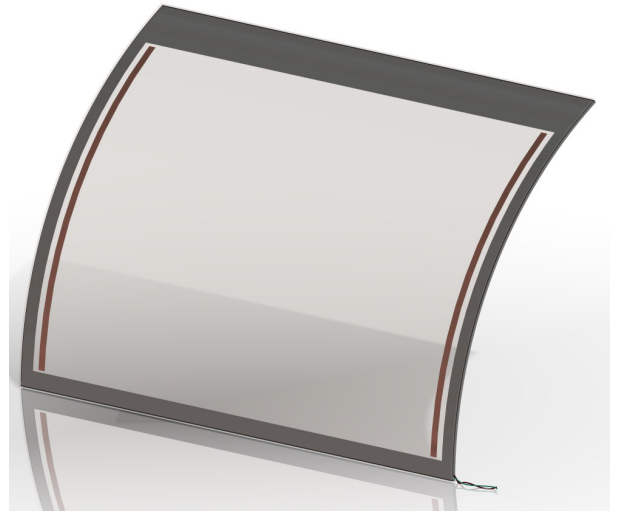




Vetro Temperato Termicamente: Tempered Glass:

Vetro Lineare / Frontal glass



Norme di Riferimento / Reference Standards:

❖ UNI EN 12150-1

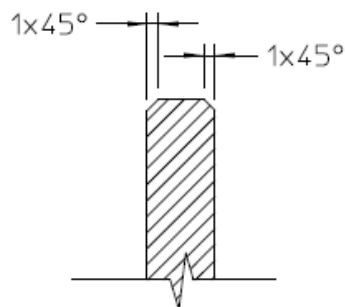
Colori e spessori disponibili e loro caratteristiche:

Colors and thicknesses available and their characteristics:

Colore / Colors	Spessore / thickness	Tras. Luminosa / Light Trans. TV %	Riflessione / Reflection PV %	Assorb. d'energia / Energy absorption AE %	Fattore solare / Solar Factor G %	Coef. Di Shading SC %	Ug-Value W/(Mq.K)
Incolore / clear	4	90	8	8	86	0.99	5.8
	5	89	8	10	85	0.98	5.7
	6	89	8	12	84	0.97	5.7
Basso Emissivo / Low E.	4	82	10	17	75	0.86	3.7
	-----	-----	-----	-----	-----	-----	-----
	6	81	10	20	73	0.84	3.6

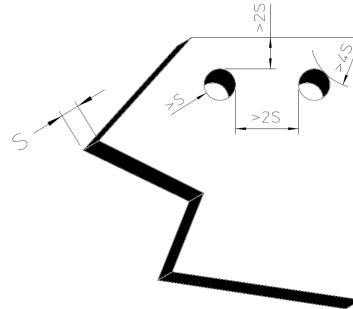
Lavorazioni Ammissibili / Allowable processing :

- Molatura del Bordo - filo lucido Trapezoidale;
Grinding Edge - Edges flat polished;

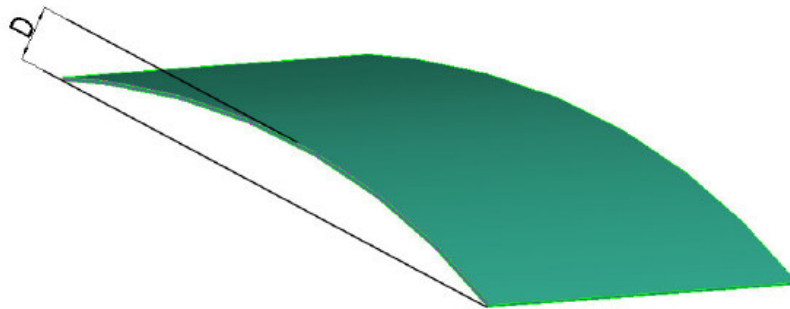


Edges flat polished

- Forature - Minimo \geq Spessore del Vetro; max 50mm;
Drillings - Minimum \geq thickness Glass; max 50mm;



- Curvature lungo un unico asse - Massima Profondità di Curvatura "D" = 250mm
Bending along a single axis - Maximum depth of curvature "D" = 250mm



- Dimensioni Processabili / size processable:

- ❖ Max 2200 * 1200 mm per spessore / thickness \geq 5mm
2100 * 800 mm per spessore / thickness 4mm
- ❖ Min 300 * 150 mm

Serigrafie / Screen Printing:

- Sono applicabili serigrafie decorative / funzionali di copertura dei sistemi di fissaggio con rifiniture nette o sfumate;
Are applicable decorative silkscreens / functional coverage of fastening systems with finishing net or nuanced;
- Sono applicabili serigrafie Termiche per la funzione di Sbrinamento del cristallo progettati per alimentazione \leq 48V.
Are applicable, thermal silkscreens for function Defrosting crystal with dimensioning for \leq 48V.



● **Assemblaggio / Assembling -**

È possibile per questa tipologia di prodotto, al fine di migliorare le prestazioni d'isolazione, la formazione di vetrocamera con doppia sigillatura con intercapedini da 6 a 12mm.

It is possible for this kind of product, the formation of double glazing with double sealing with interspaces from 6 to 12mm.

Opzionale / Optional:

- Per i Cristalli dotati di circuito elettrico, è possibile prevedere l'applicazione diretta dei Faston di connessione.

For crystals with electric circuit, it is possible to provide for the direct application of Faston connection.