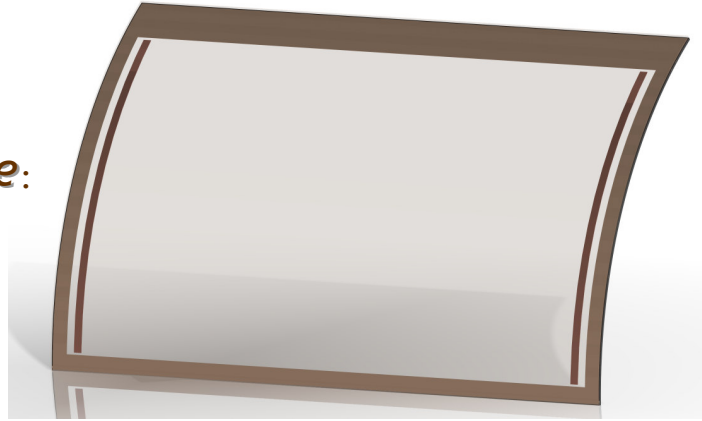




## Vetro Temperato Termicamente: Tempered Glass:

## Vetro Lineare / Frontal glass



### Norme di Riferimento / Reference Standards:

❖ UNI EN 12150-1

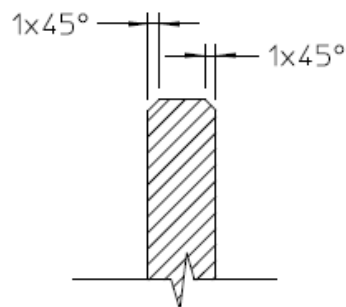
### Colori e spessori disponibili e loro caratteristiche:

### Colors and thicknesses available and their characteristics:

Colore / Colors	Spessore / thickness	Tras. Luminosa / Light Trans. TV %	Riflessione / Reflection PV %	Assorb. d'energia / Energy absorption AE %	Fattore solare / Solar Factor G %	Coef. Di Shading SC %	Ug-Value W/(Mq.K)
Incolore / clear	4	90	8	8	86	0.99	5.8
	5	89	8	10	85	0.98	5.7
	6	89	8	12	84	0.97	5.7
Basso Emissivo / Low E.	4	82	10	17	75	0.86	3.7
	-----	-----	-----	-----	-----	-----	-----
	6	81	10	20	73	0.84	3.6

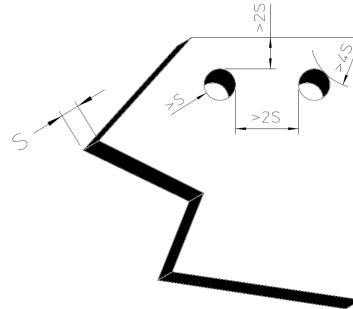
### Lavorazioni Ammissibili / Allowable processing :

- Molatura del Bordo - filo lucido Trapezoidale;  
Grinding Edge - Edges flat polished;

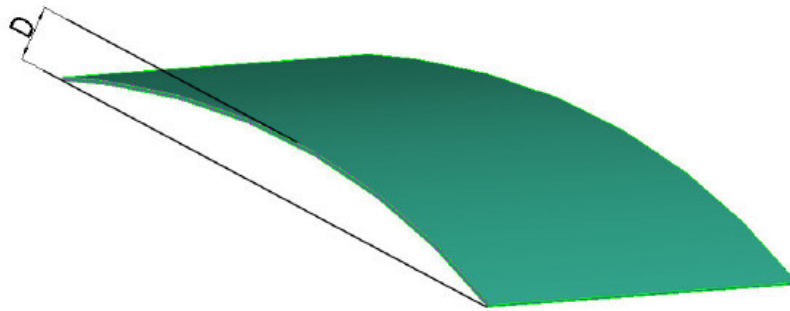


Edges flat polished

- Forature - Minimo  $\geq$  Spessore del Vetro; max 50mm;  
Drillings - Minimum  $\geq$  thickness Glass; max 50mm;



- Curvature lungo un unico asse - Massima Profondità di Curvatura "D" = 250mm  
Bending along a single axis - Maximum depth of curvature "D" = 250mm



- Dimensioni Processabili / size processable:

- ❖ Max 2200 \* 1200 mm per spessore / thickness  $\geq$  5mm  
2100 \* 800 mm per spessore / thickness 4mm
- ❖ Min 300 \* 150 mm

### **Serigrafie / Screen Printing:**

- Sono applicabili serigrafie decorative / funzionali di copertura dei sistemi di fissaggio con rifiniture nette o sfumate;  
Are applicable decorative silkscreens / functional coverage of fastening systems with finishing net or nuanced;
- Sono applicabili serigrafie Termiche per la funzione di Sbrinamento del cristallo progettati per alimentazione  $\leq$  48V.  
Are applicable, thermal silkscreens for function Defrosting crystal with dimensioning for  $\leq$  48V.



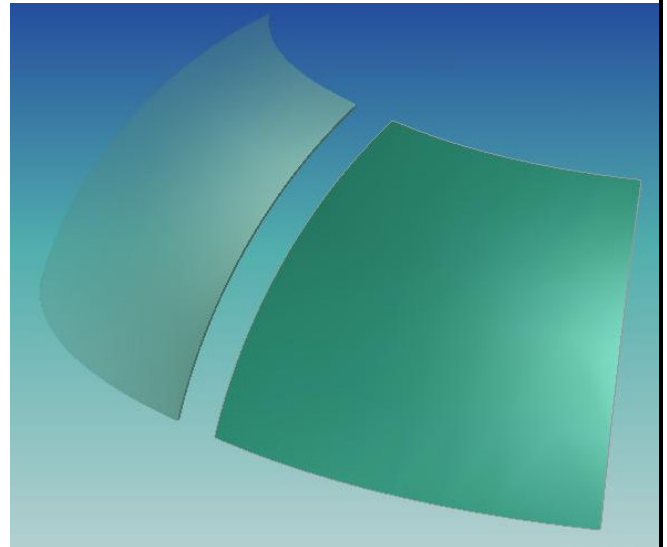
***Opzionale / Optional:***

- Per i Cristalli dotati di circuito elettrico, è possibile prevedere l'applicazione diretta dei Faston di connessione.  
For crystals with electric circuit, it is possible to provide for the direct application of Faston connection.



**Vetro Temperato Termicamente:  
Tempered Glass:**

**Vetro Angolare esterno sferico/  
External spherical glass**



**Norme di Riferimento / Reference Standards:**

❖ UNI EN 12150-1

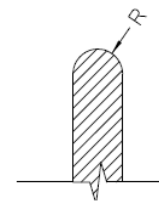
**Colori e spessori disponibili e loro caratteristiche:**

**Colors and thicknesses available and their characteristics:**

Colore / Colors	Spessore / thickness	Tras. Luminosa / Light Trans. TV %	Riflessione / Reflection PV %	Assorb. d'energia / Energy absorption AE %	Fattore solare / Solar Factor G %	Coef. Di Shading SC %	Ug-Value W/(Mq.K)
Incolore / clear	4	90	8	8	86	0.99	5.8
	5	89	8	10	85	0.98	5.7
	6	89	8	12	84	0.97	5.7
Basso Emissivo / Low E.	4	82	10	17	75	0.86	3.7
	6	81	10	20	73	0.84	3.6

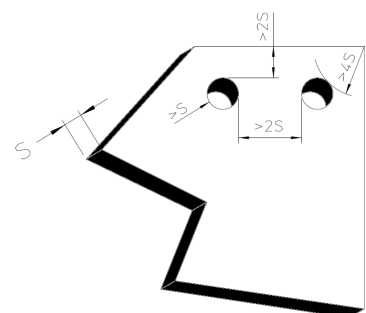
**Lavorazioni Ammissibili / Allowable processing :**

- Molatura del Bordo a filo lucido industriale tipo "C";  
Grinding Edge polished edge industrial, type "C";



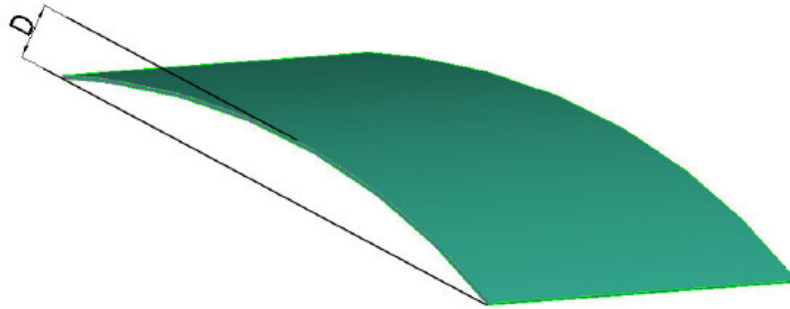
Type "C"

- Forature - Minimo  $\geq$  Spessore del Vetro; max 50mm;  
Drillings - Minimum  $\geq$  thickness Glass; max 50mm;





- Curvature lungo un unico asse - Massima Profondità di Curvatura "D" = 250mm  
Bending along a single axis - Maximum depth of curvature "D" = 250mm



- Dimensioni Processabili / size processable:

- ❖ Max 2200 \* 1200 mm per spessore / thickness  $\geq$  5mm
- ❖ Min 300 \* 300 mm

### ***Serigrafie / Screen Printing:***

- Sono applicabili serigrafie decorative / funzionali di copertura dei sistemi di fissaggio con rifiniture nette o sfumate;  
Are applicable decorative silkscreens / functional coverage of fastening systems with finishing net or nuanced;
- Sono applicabili serigrafie Termiche per la funzione di Sbrinamento del cristallo progettati per alimentazione a  $\leq$  48V.  
Are applicable, thermal silkscreens for function Defrosting crystal with dimensioning for  $\leq$  48V.

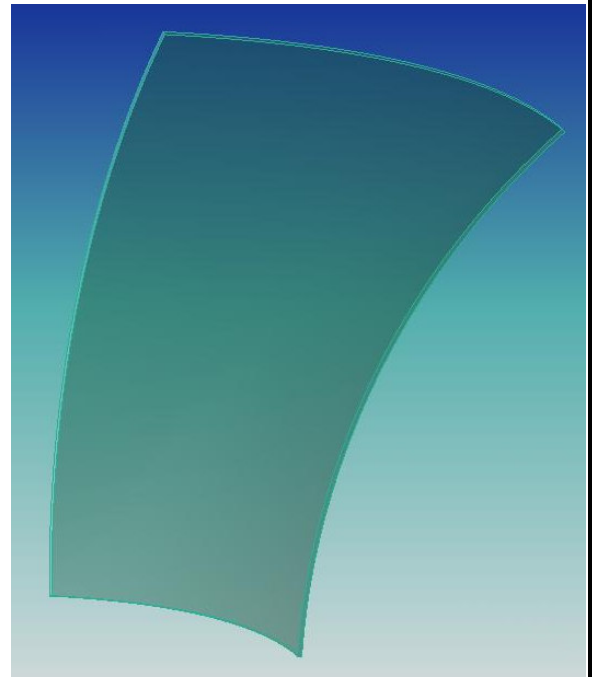
### ***Opzionale / Optional:***

- Per i Cristalli dotati di circuito elettrico, è possibile prevedere l'applicazione diretta dei Faston di connessione.  
For crystals with electric circuit, it is possible to provide for the direct application of Faston connection.



**Vetro Temperato Termicamente:  
Tempered Glass:**

**Vetro Angolare Interno sferico/  
Internal spherical glass**



**Norme di Riferimento / Reference Standards:**

❖ UNI EN 12150-1

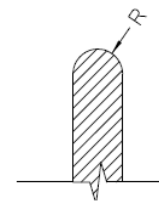
**Colori e spessori disponibili e loro caratteristiche:**

**Colors and thicknesses available and their characteristics:**

Colore / Colors	Spessore / thickness	Tras. Luminosa / Light Trans. TV %	Riflessione / Reflection PV %	Assorb. d'energia / Energy absorption AE %	Fattore solare / Solar Factor G %	Coef. Di Shading SC %	Ug-Value W/(Mq.K)
Incolore / clear	4	90	8	8	86	0.99	5.8
	5	89	8	10	85	0.98	5.7
	6	89	8	12	84	0.97	5.7
Basso Emissivo / Low E.	4	82	10	17	75	0.86	3.7
	6	81	10	20	73	0.84	3.6

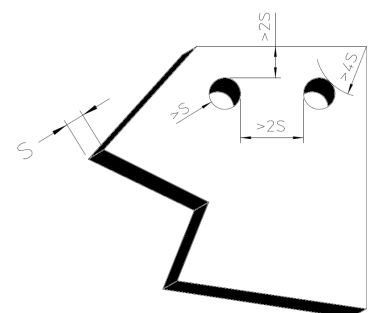
**Lavorazioni Ammissibili / Allowable processing :**

- Molatura del Bordo a filo lucido industriale tipo "C";  
Grinding Edge polished edge industrial, type "C";



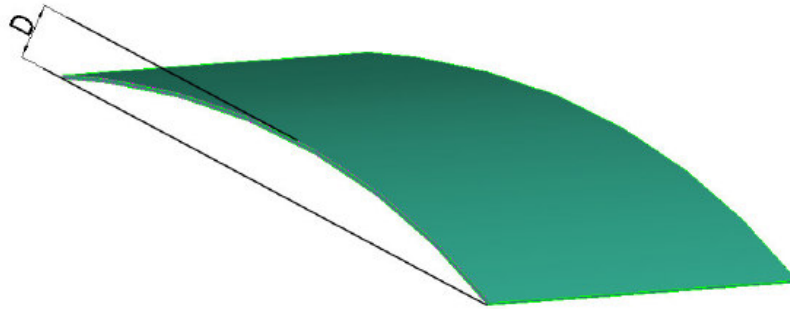
Type "C"

- Forature - Minimo  $\geq$  Spessore del Vetro; max 50mm;  
Drillings - Minimum  $\geq$  thickness Glass; max 50mm;





- Curvature lungo un unico asse - Massima Profondità di Curvatura "D" = 250mm  
Bending along a single axis - Maximum depth of curvature "D" = 250mm



- Dimensioni Processabili / size processable:

- ❖ Max 2200 \* 1200 mm per spessore / thickness  $\geq$  5mm
- ❖ Min 300 \* 300 mm

### ***Serigrafie / Screen Printing:***

- Sono applicabili serigrafie decorative / funzionali di copertura dei sistemi di fissaggio con rifiniture nette o sfumate;  
Are applicable decorative silkscreens / functional coverage of fastening systems with finishing net or nuanced;
- Sono applicabili serigrafie Termiche per la funzione di Sbrinamento del cristallo progettati per alimentazione a  $\leq$  48V.  
Are applicable, thermal silkscreens for function Defrosting crystal with dimensioning for  $\leq$  48V.

### ***Opzionale / Optional:***

- Per i Cristalli dotati di circuito elettrico, è possibile prevedere l'applicazione diretta dei Faston di connessione.  
For crystals with electric circuit, it is possible to provide for the direct application of Faston connection.