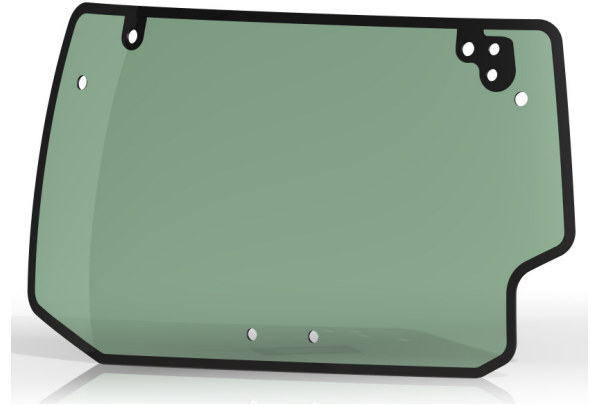




**Vetro Temperato Termicamente:  
Tempered Glass:**

**Vetro Posteriore / Raer glass**



**Norme di Riferimento / Reference Standards:**

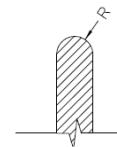
- ❖ ECE 43.R
- ❖ CEE
- ❖ DOT

**Colori e spessori disponibili e loro caratteristiche:  
Colors and thicknesses available and their characteristics:**

Colore / Colors	Spessore / thickness	Tras. Luminosa / Light Trans. TV %	Riflessione / Reflection PV %	Assorb. d'energia / Energy absorption AE %	Fattore solare / Solar Factor G %	Coef. Di Shading SC %	Ug-Value W/(Mq.K)
Grigio / Grey	4	57	6	36	67	0.77	5.8
	5	50	5	42	62	0.71	5.7
	6	44	5	49	58	0.67	5.7
Verde / Green	4	79	7	39	64	0.74	5.8
	5	75	7	47	59	0.68	5.7
	6	73	7	51	56	0.64	5.7
Bronzo / Bronze	4	62	6	33	69	0.79	5.8
	5	56	6	38	65	0.75	5.7
	6	51	6	45	61	0.7	5.7
Incolore / clear	4	90	8	8	86	0.99	5.8
	5	89	8	10	85	0.98	5.7
	6	89	8	12	84	0.97	5.7

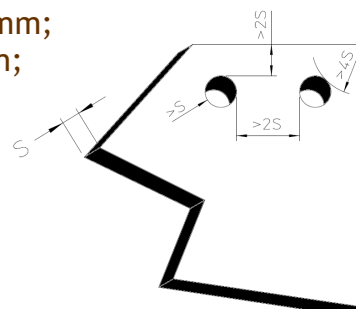
**Lavorazioni Ammissibili / Allowable processing :**

- Molatura del Bordo a filo lucido industriale tipo "C";  
Grinding Edge polished edge industrial, type "C";



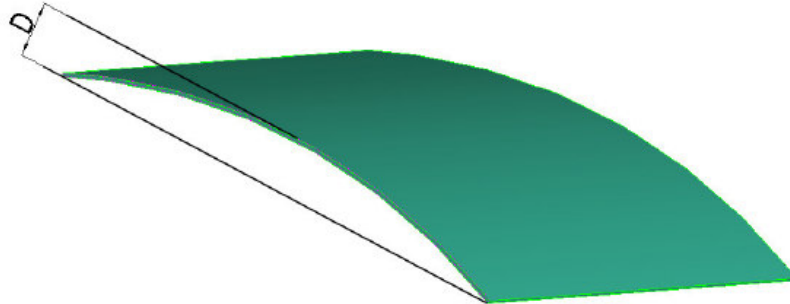
Type "C"

- Forature - Minimo  $\geq$  Spessore del Vetro; max 50mm;  
Drillings - Minimum  $\geq$  thickness Glass; max 50mm;

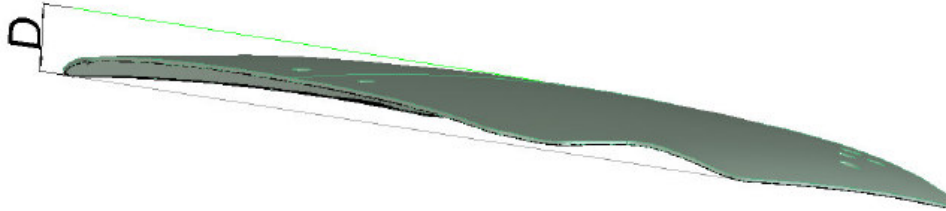




- Curvature lungo un unico asse - Massima Profondità di Curvatura "D" = 250mm  
Bending along a single axis - Maximum depth of curvature "D" = 250mm



- Curvature su due Assi (sferici) - Massima Profondità di Curvatura "D" = 250mm  
Bending on two axes (spherical) - Maximum depth of curvature "D" = 250mm



- Dimensioni Processabili / size processable:

- ❖ Max 2200 \* 1500 mm per spessore / thickness  $\geq$  5mm  
1500 \* 800 mm per spessore / thickness 4mm
- ❖ Min 300 \* 150 mm

### **Serigrafie / Screen Printing:**

- Sono applicabili serigrafie decorative / funzionali di copertura dei sistemi di fissaggio con rifiniture nette o sfumate;  
Are applicable decorative silkscreens / functional coverage of fastening systems with finishing net or nuanced;
- Sono applicabili serigrafie Termiche per la funzione di Sbrinamento del cristallo progettati per alimentazione a 12 o 24V.  
Are applicable, thermal silkscreens for function Defrosting crystal with dimensioning for 12 or 24V.

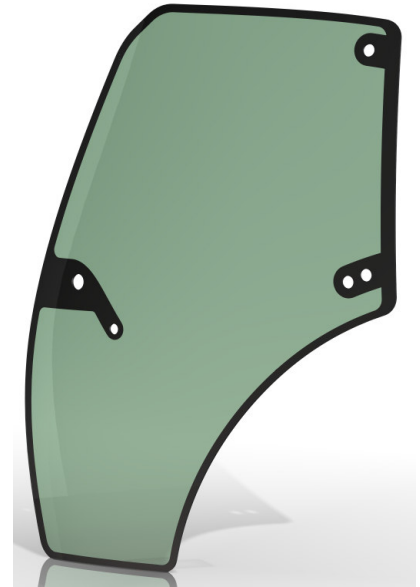
### **Opzionale / Optional:**

- Per i Cristalli dotati di circuito elettrico, è possibile prevedere l'applicazione diretta dei Faston di connessione.  
For crystals with electric circuit, it is possible to provide for the direct application of Faston connection.



**Vetro Temperato Termicamente:  
Tempered Glass:**

**Vetro Porta / Door glass**



**Norme di Riferimento / Reference Standards:**

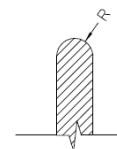
- ❖ ECE 43.R
- ❖ CEE
- ❖ DOT

**Colori e spessori disponibili e loro caratteristiche:  
Colors and thicknesses available and their characteristics:**

Colore / Colors	Spessore / thickness	Tras. Luminosa / Light Trans. TV %	Riflessione / Reflection PV %	Assorb. d'energia / Energy absorption AE %	Fattore solare / Solar Factor G %	Coef. Di Shading SC %	Ug-Value W/(Mq.K)
Grigio / Grey	4	57	6	36	67	0.77	5.8
	5	50	5	42	62	0.71	5.7
	6	44	5	49	58	0.67	5.7
Verde / Green	4	79	7	39	64	0.74	5.8
	5	75	7	47	59	0.68	5.7
	6	73	7	51	56	0.64	5.7
Bronzo / Bronze	4	62	6	33	69	0.79	5.8
	5	56	6	38	65	0.75	5.7
	6	51	6	45	61	0.7	5.7
Incolore / clear	4	90	8	8	86	0.99	5.8
	5	89	8	10	85	0.98	5.7
	6	89	8	12	84	0.97	5.7

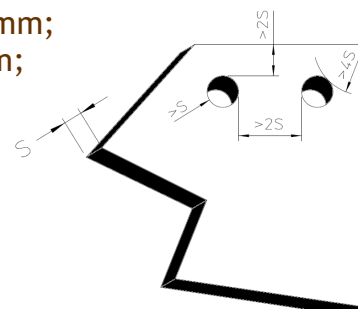
**Lavorazioni Ammissibili / Allowable processing :**

- Molatura del Bordo a filo lucido industriale tipo "C";  
Grinding Edge polished edge industrial, type "C";



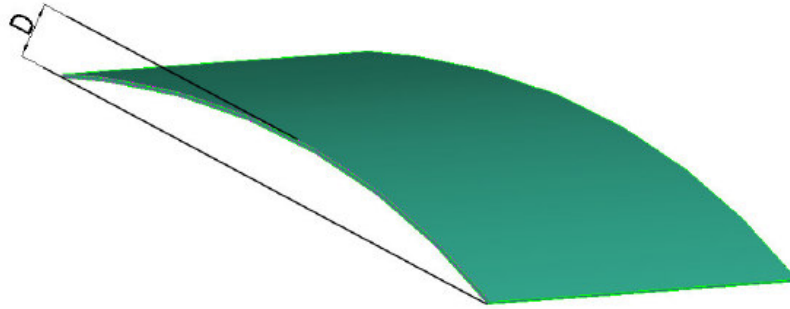
Type "C"

- Forature - Minimo  $\geq$  Spessore del Vetro; max 50mm;  
Drillings - Minimum  $\geq$  thickness Glass; max 50mm;

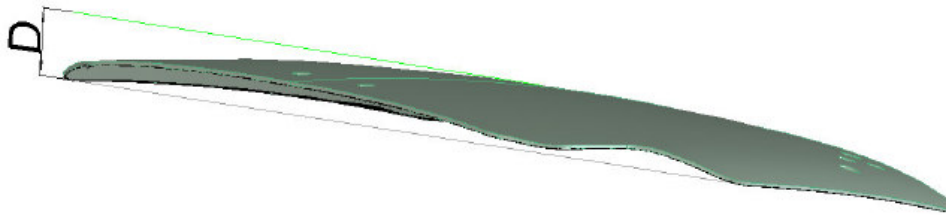




- Curvature lungo un unico asse - Massima Profondità di Curvatura "D" = 250mm  
Bending along a single axis - Maximum depth of curvature "D" = 250mm



- Curvature su due Assi (sferici) - Massima Profondità di Curvatura "D" = 250mm  
Bending on two axes (spherical) - Maximum depth of curvature "D" = 250mm



- Dimensioni Processabili / size processable:

❖ Max 2200 \* 1500 mm per spessore / thickness  $\geq$  5mm  
1500 \* 800 mm per spessore / thickness 4mm

### **Serigrafie / Screen Printing:**

- Sono applicabili serigrafie decorative / funzionali di copertura dei sistemi di fissaggio con rifiniture nette o sfumate;  
Are applicable decorative silkscreens / functional coverage of fastening systems with finishing net or nuanced;