



Vetro Temperato Termicamente: Tempered Glass:

Vetro Box Doccia / Glass for Shower cabin

Norme di Riferimento / Reference Standards:

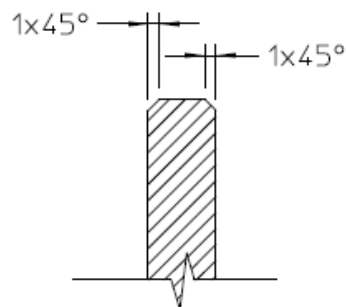
❖ UNI EN 12150-1

Colori e spessori disponibili e loro caratteristiche: Colors and thicknesses available and their characteristics:

Colore / Colors	Spessore / thickness	Tras. Luminosa / Light Trans. TV %	Riflessione / Reflection PV %	Assorb. d'energia / Energy absorption AE %	Fattore solare / Solar Factor G %	Coef. Di Shading SC %	Ug-Value W/(Mq.K)
Incolore / clear	4	90	8	8	86	0.99	5.8
	5	89	8	10	85	0.98	5.7
	6	89	8	12	84	0.97	5.7
Extrachiaro / Clearvision	4	92	8	1	89	1.05	5.8
	5	91	8	2	89	1.05	5.7
	6	91	8	2	90	1.03	5.7

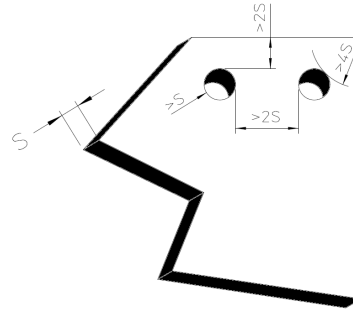
Lavorazioni Ammissibili / Allowable processing :

- Molatura del Bordo - filo lucido Trapezoidale;
Grinding Edge - Edges flat polished;

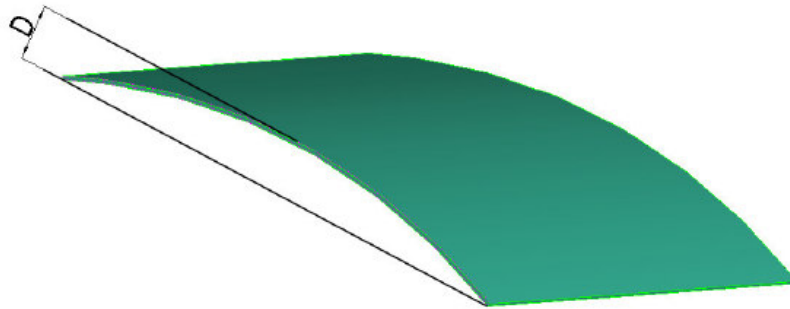


Edges flat polished

- Forature - Minimo \geq Spessore del Vetro; max 50mm;
Drillings - Minimum \geq thickness Glass; max 50mm;



- Curvature lungo un unico asse - Massima Profondità di Curvatura "D" = 250mm
Bending along a single axis - Maximum depth of curvature "D" = 250mm



- Dimensioni Processabili / size processable:

- ❖ Max 2200 * 1200 mm per spessore / thickness \geq 5mm
2100 * 800 mm per spessore / thickness 4mm
- ❖ Min 300 * 150 mm

Serigrafie / Screen Printing:

- Sono applicabili serigrafie decorative / funzionali di copertura dei sistemi di fissaggio con rifiniture nette o sfumate;
Are applicable decorative silkscreens / functional coverage of fastening systems with finishing net or nuanced;