



Vetro Temperato Termicamente: Tempered Glass:

Vetro uso Parabrezza / windshield

Norme di Riferimento / Reference Standards:

- ❖ ECE 43.R - Uso Parabrezza per veicoli Lenti / Use windshield for vehicles Lenses

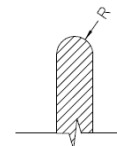


Colori e spessori disponibili e loro caratteristiche:
Colors and thicknesses available and their characteristics:

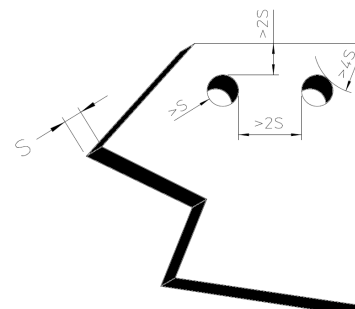
Colore / Colors	Spessore / thickness	Tras. Luminosa / Light Trans. TV %	Riflessione / Reflection PV %	Assorb. d'energia / Energy absorption AE %	Fattore solare / Solar Factor G %	Coef. Di Shading SC %	Ug-Value W/(Mq.K)
Verde / Green	4	79	7	39	64	0.74	5.8
	5	75	7	47	59	0.68	5.7
	6	73	7	51	56	0.64	5.7
Incolore / clear	4	90	8	8	86	0.99	5.8
	5	89	8	10	85	0.98	5.7
	6	89	8	12	84	0.97	5.7

Lavorazioni Ammissibili / Allowable processing :

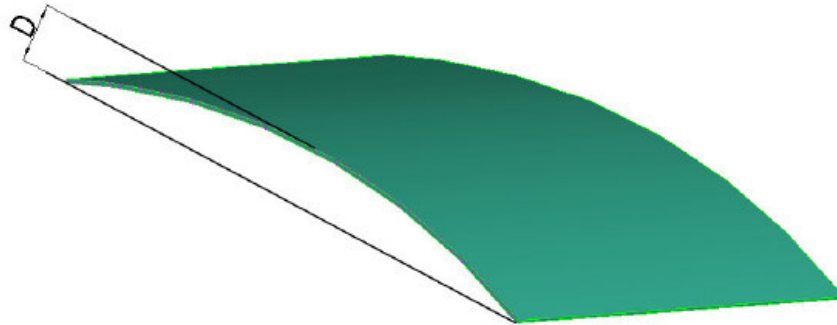
- Molatura del Bordo a filo lucido industriale tipo "C";
Grinding Edge polished edge industrial, type "C";
- Forature - Minimo \geq Spessore del Vetro; max 50mm;
Drillings - Minimum \geq thickness Glass; max 50mm;



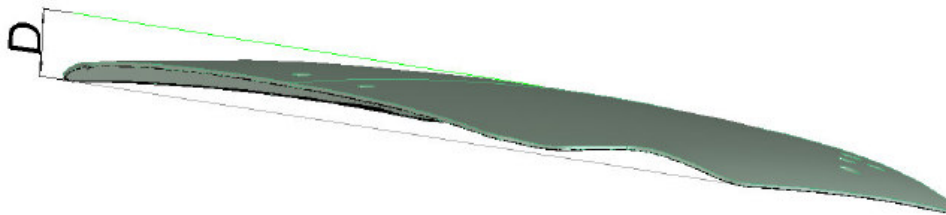
Type "C"



- Curvature lungo un unico asse - Massima Profondità di Curvatura "D" = 250mm
Bending along a single axis - Maximum depth of curvature "D" = 250mm



- Curvature su due Assi (sferici) - Massima Profondità di Curvatura "D" = 250mm
Bending on two axes (spherical) - Maximum depth of curvature "D" = 250mm



- Dimensioni Processabili / size processable:

- ❖ Max 2200 * 1500 mm per spessore / thickness \geq 5mm
1500 * 800 mm per spessore / thickness 4mm
- ❖ Min 300 * 150 mm

Serigrafie / Screen Printing:

- Sono applicabili serigrafie decorative / funzionali di copertura dei sistemi di fissaggio con rifiniture nette o sfumate;
Are applicable decorative silkscreens / functional coverage of fastening systems with finishing net or nuanced;

Controlli Qualità / Quality controls:

- Questa tipologia di prodotto prevede una serie di controlli aggiuntivi che si aggiungono a quelli normalmente previsti per garantire il rispetto Dimensionale, delle Geometrie e Sicurezza:
For this kind of product we do several controls in addition to those normally required to ensure compliance Dimensional, geometries and Security:

- ❖ Verifica distorsioni ottiche / Check optical distortions;
- ❖ Verifica planarità / Check planarity.



**Vetro Temperato Termicamente:
Tempered Glass:**

Vetro Posteriore / Raer glass

Norme di Riferimento / Reference Standards:

- ❖ ECE 43.R
- ❖ CEE
- ❖ DOT

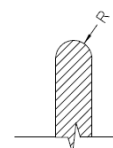
Colori e spessori disponibili e loro caratteristiche:

Colors and thicknesses available and their characteristics:

Colore / Colors	Spessore / thickness	Tras. Luminosa / Light Trans. TV %	Riflessione / Reflection PV %	Assorb. d'energia / Energy absorption AE %	Fattore solare / Solar Factor G %	Coef. Di Shading SC %	Ug-Value W/(Mq.K)
Grigio / Grey	4	57	6	36	67	0.77	5.8
	5	50	5	42	62	0.71	5.7
	6	44	5	49	58	0.67	5.7
Verde / Green	4	79	7	39	64	0.74	5.8
	5	75	7	47	59	0.68	5.7
	6	73	7	51	56	0.64	5.7
Bronzo / Bronze	4	62	6	33	69	0.79	5.8
	5	56	6	38	65	0.75	5.7
	6	51	6	45	61	0.7	5.7
Incolore / clear	4	90	8	8	86	0.99	5.8
	5	89	8	10	85	0.98	5.7
	6	89	8	12	84	0.97	5.7

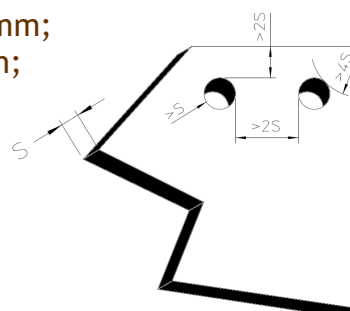
Lavorazioni Ammissibili / Allowable processing :

- Molatura del Bordo a filo lucido industriale tipo "C";
Grinding Edge polished edge industrial, type "C";



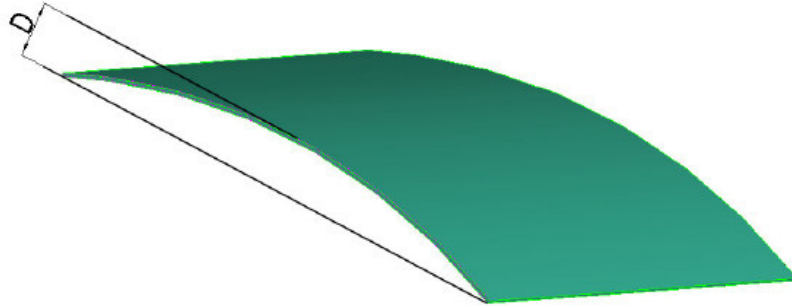
Type "C"

- Forature - Minimo \geq Spessore del Vetro; max 50mm;
Drillings - Minimum \geq thickness Glass; max 50mm;

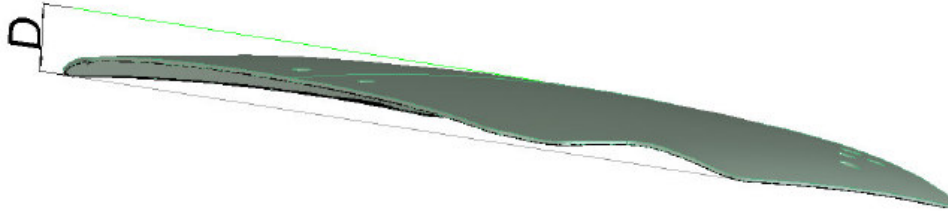




- Curvature lungo un unico asse - Massima Profondità di Curvatura "D" = 250mm
Bending along a single axis - Maximum depth of curvature "D" = 250mm



- Curvature su due Assi (sferici) - Massima Profondità di Curvatura "D" = 250mm
Bending on two axes (spherical) - Maximum depth of curvature "D" = 250mm



- Dimensioni Processabili / size processable:

- ❖ Max 2200 * 1500 mm per spessore / thickness \geq 5mm
1500 * 800 mm per spessore / thickness 4mm
- ❖ Min 300 * 150 mm

Serigrafie / Screen Printing:

- Sono applicabili serigrafie decorative / funzionali di copertura dei sistemi di fissaggio con rifiniture nette o sfumate;
Are applicable decorative silkscreens / functional coverage of fastening systems with finishing net or nuanced;
- Sono applicabili serigrafie Termiche per la funzione di Sbrinamento del cristallo progettati per alimentazione a 12 o 24V.
Are applicable, thermal silkscreens for function Defrosting crystal with dimensioning for 12 or 24V.

Opzionale / Optional:

- Per i Cristalli dotati di circuito elettrico, è possibile prevedere l'applicazione diretta dei Faston di connessione.
For crystals with electric circuit, it is possible to provide for the direct application of Faston connection.